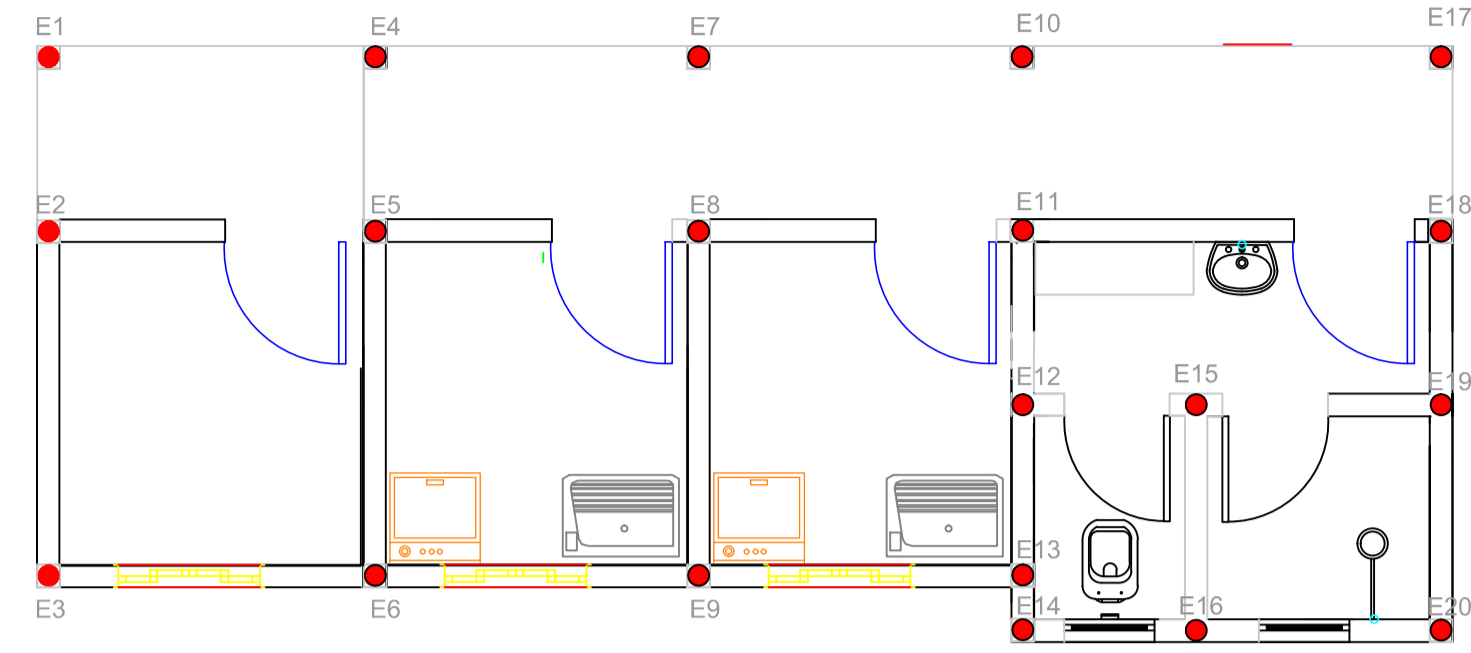
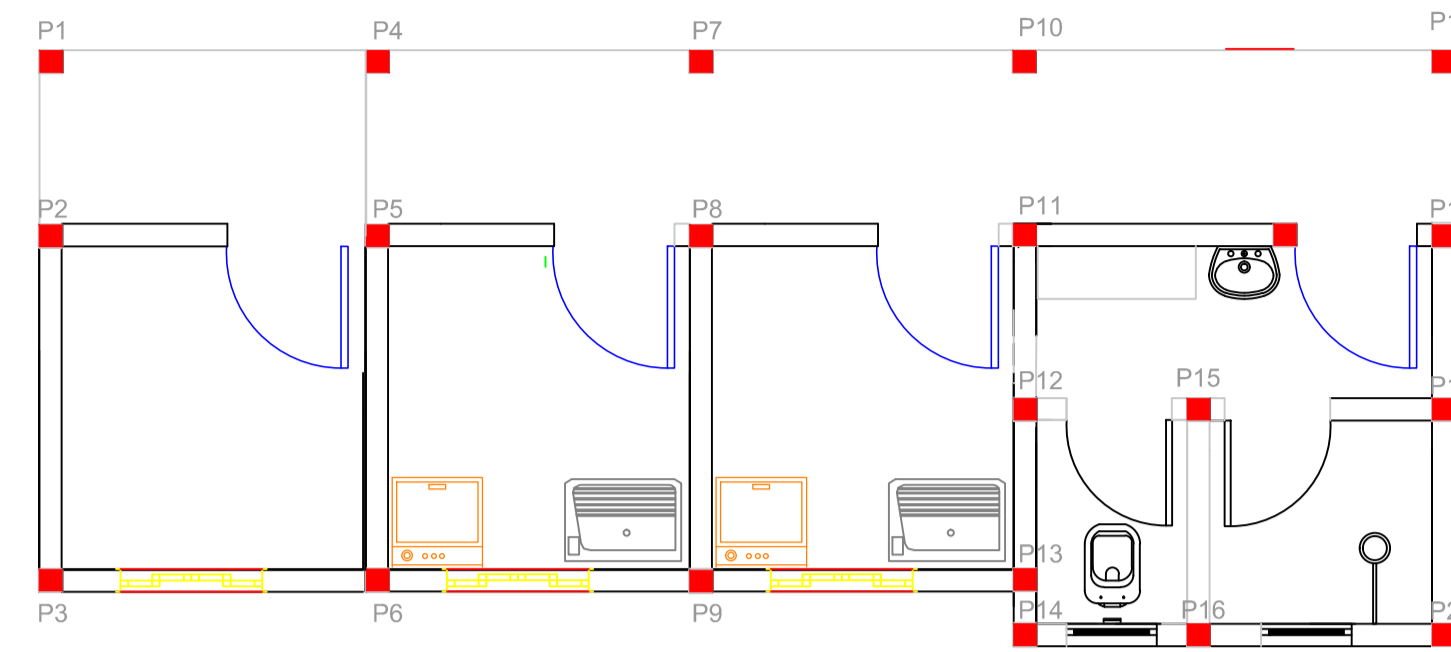


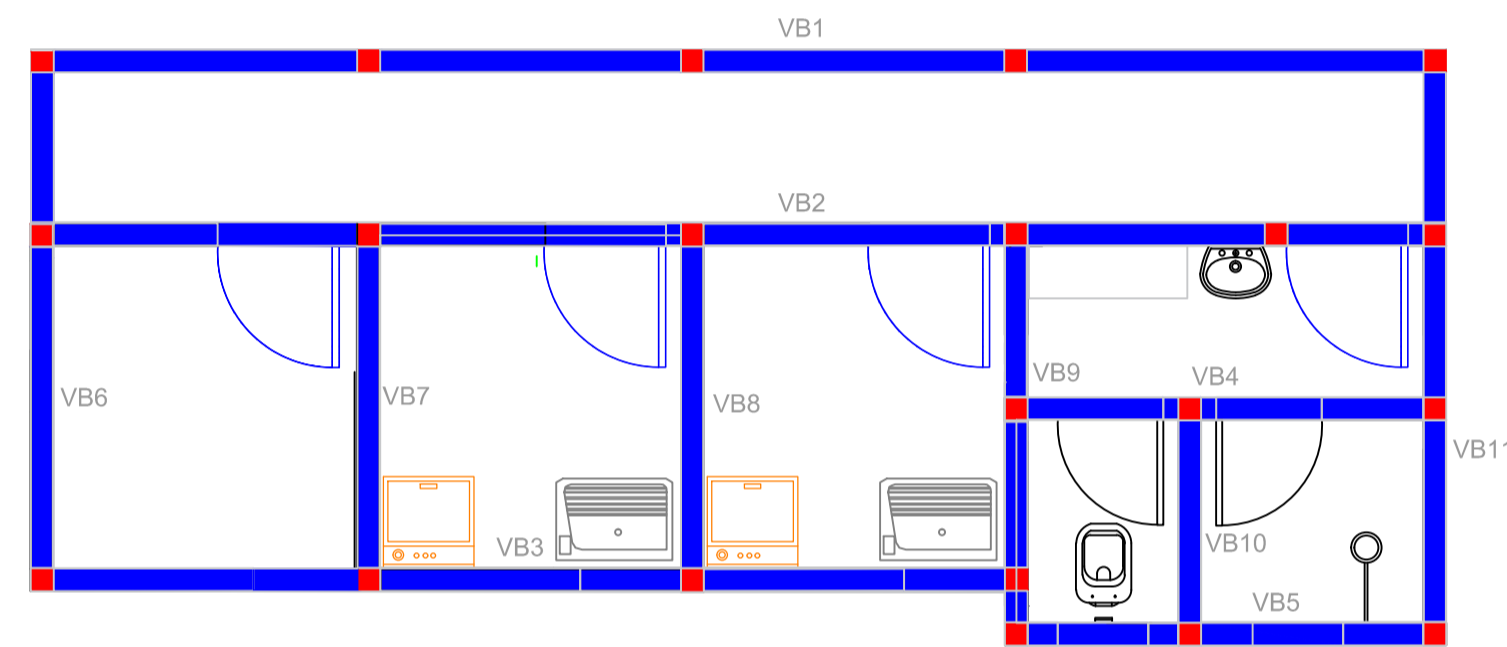
PROJETO ESTRUTURAL



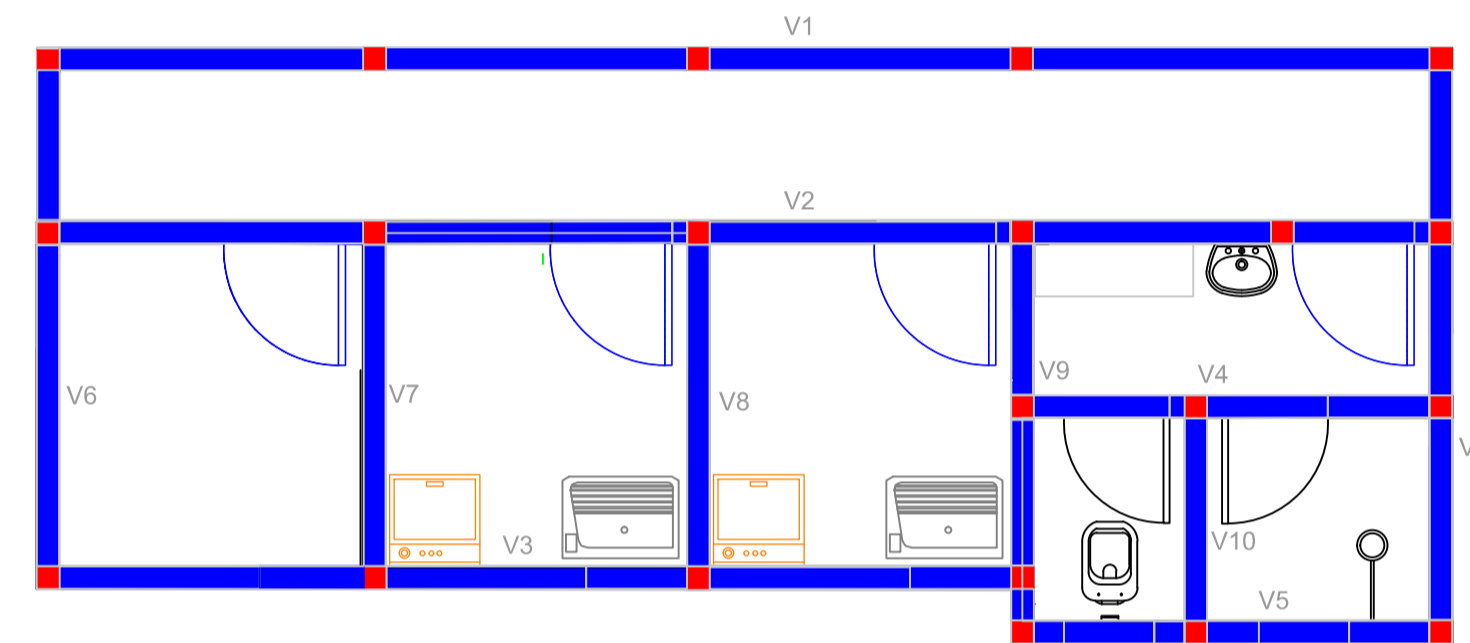
PLANTA BAIXA - LAVANDERIA
ESCALA:1/50



PLANTA BAIXA - LAVANDERIA
ESCALA:1/50

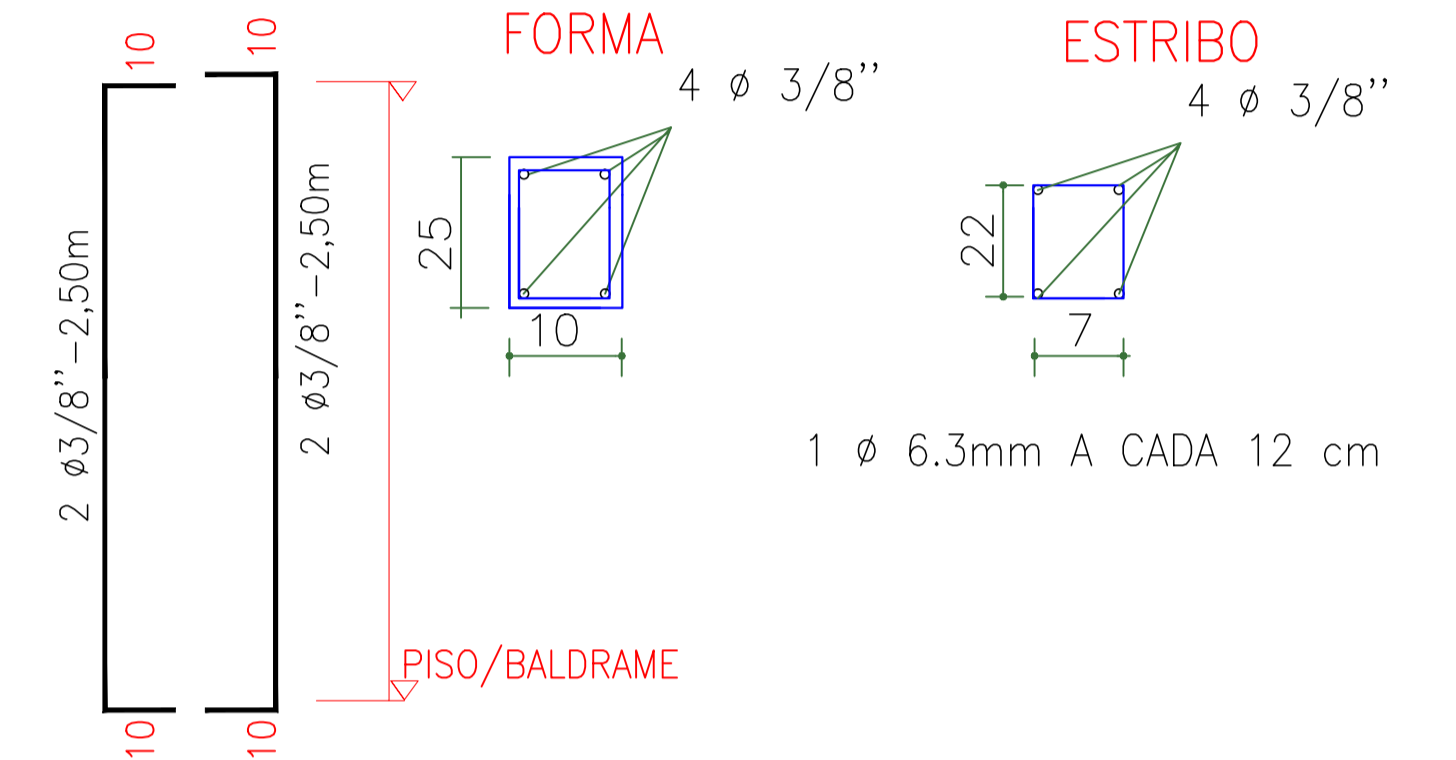


PLANTA BAIXA - LAVANDERIA
ESCALA:1/50

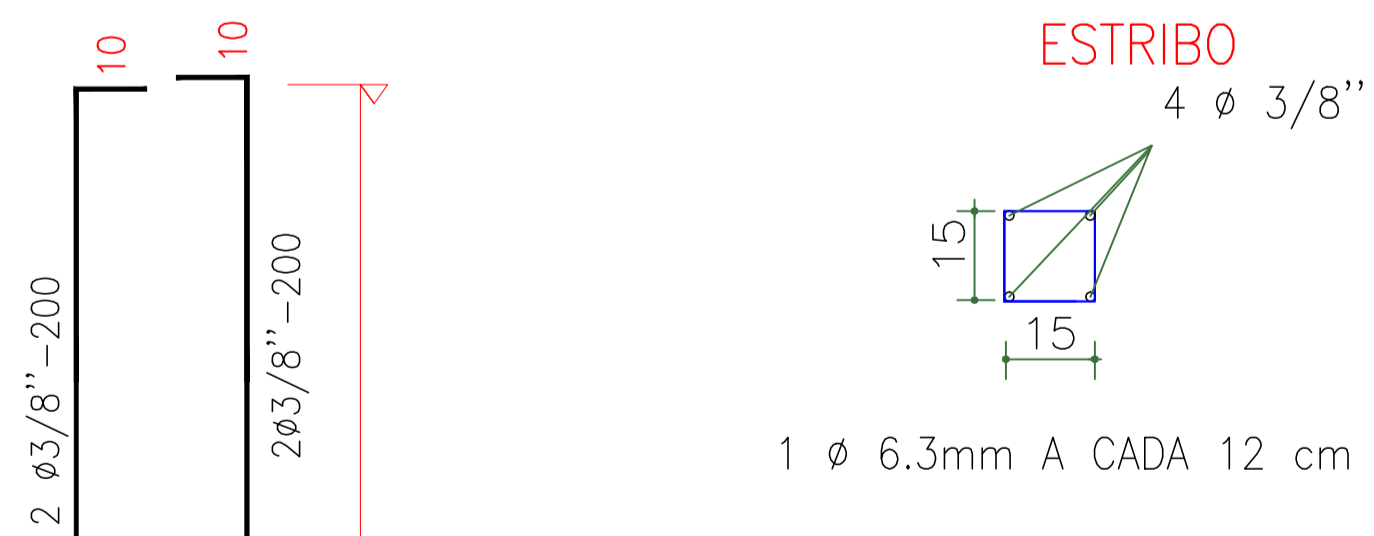


PLANTA BAIXA - LAVANDERIA
ESCALA:1/50

PILAR P1 A P20 =(10x25CM)

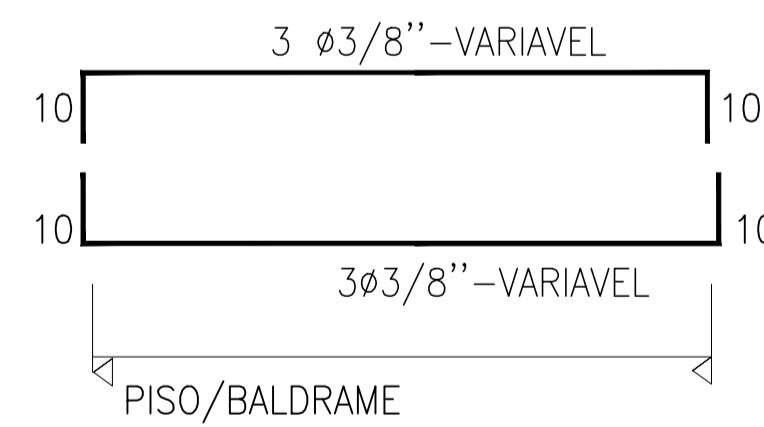


ESTACAS DIAM. 25CM
ESTACAS E1 A 20



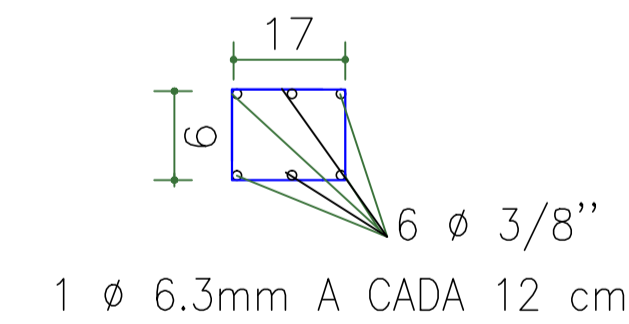
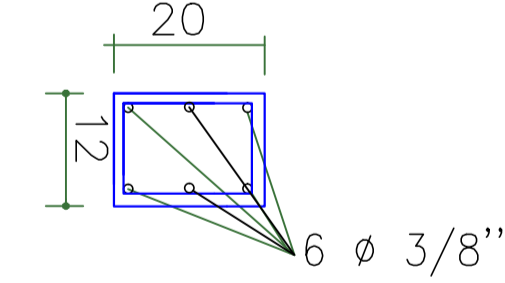
ESTACAS DIAM. 25CM

VIGA SUPERIOR (12x20CM)

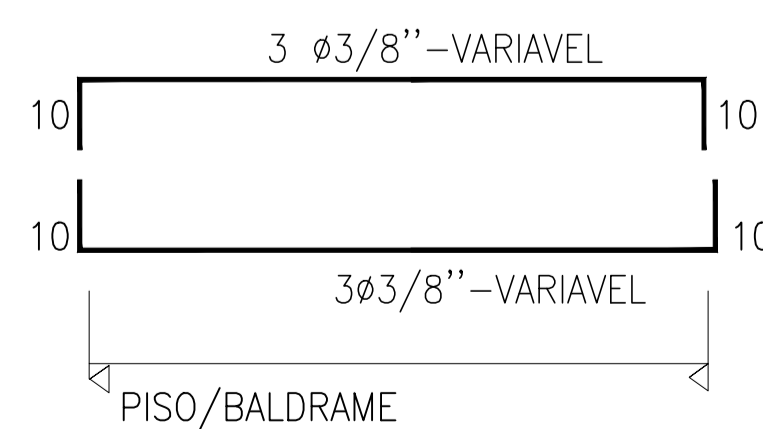


FORMA

ESTRIBO

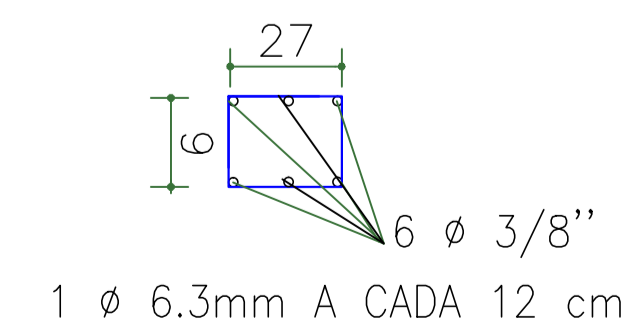
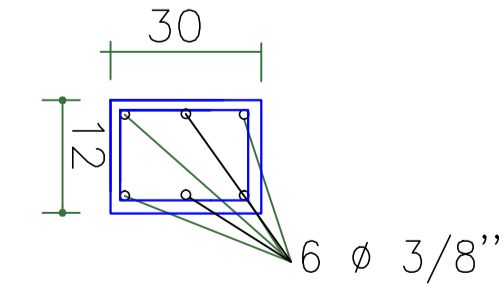


VIGA BALDRAME (12x30CM)



FORMA

ESTRIBO



PROJETO ESTRUTURAL		
ESTATÍSTICA		
ENDEREÇO: ESCOLA ESTADUAL BOA VISTA - (ESCOLA MUNICIPAL OLAVO BILAC) RUA DOS MARFINS, BOA VISTA / LT-09 / QD-02 CEU AZUL - PR		
REFORMA E AMPLIAÇÃO ESCOLA MUNICIPAL OLAVO BILAC		PRANCHAS: 1/3
PROPRIETÁRIO: _____		RESPONSÁVEL TÉCNICO - PROJETO: _____
CONTEÚDO: REPRESENTAÇÃO GRÁFICA E DETALHES		RESPONSÁVEL TÉCNICO - EXECUÇÃO: _____
PROJETO: ABRIL DE 2020		ESCALA: Indicada
"A aprovação do presente projeto pela prefeitura não reconhece a propriedade do imóvel."		